

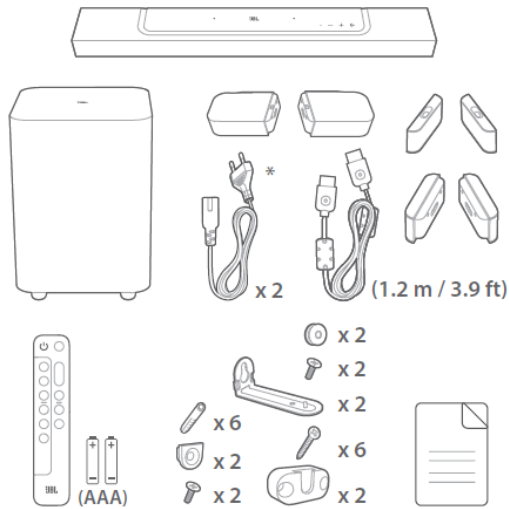
# JBL BAR 1000 PRO

## Озвучителна система 5,1 тип „саундбар“

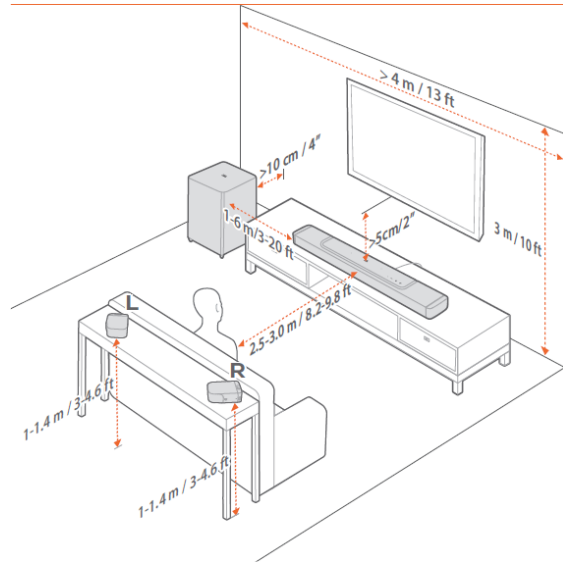
JBL BAR 100 PRO е проектиран да работи на 100-240 волта, 50-60Hz променливо напрежение. Свързване към друг тип напрежение е опасно както за Вас, така и за самият уред и може да предизвика пожар. Ако имате въпроси по отношение на изискванията за напрежение на този уред или електрическата мрежа във Вашият район, свържете се с локалния оторизиран представител преди да включвате уреда.

Не използвайте удължители! Пазете захранващият кабел от повреди! Не отваряйте уреда, съществува риск от удар от електрически ток!

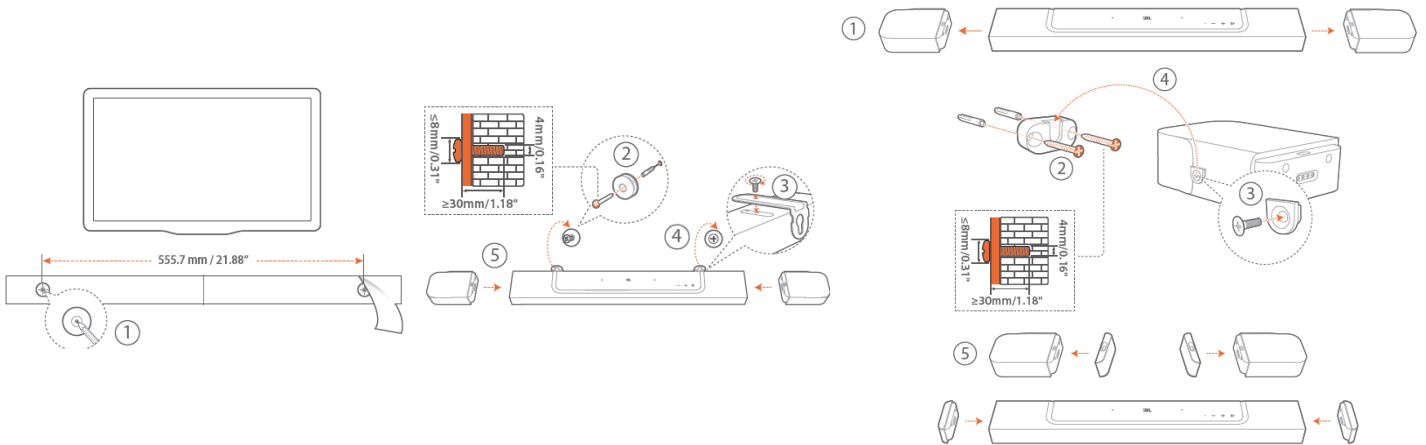
### Комплектът включва



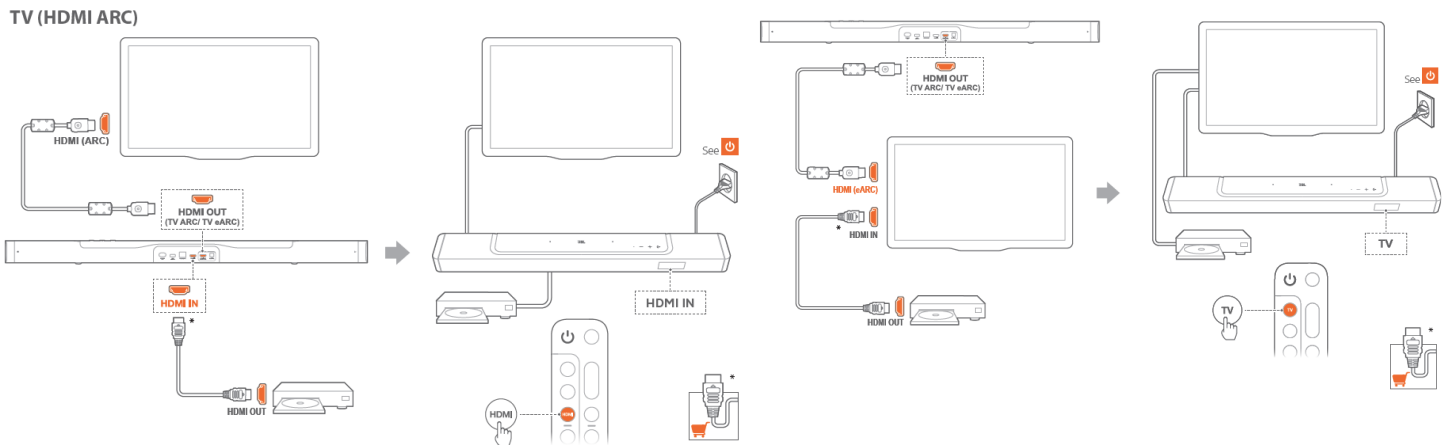
### Позициониране



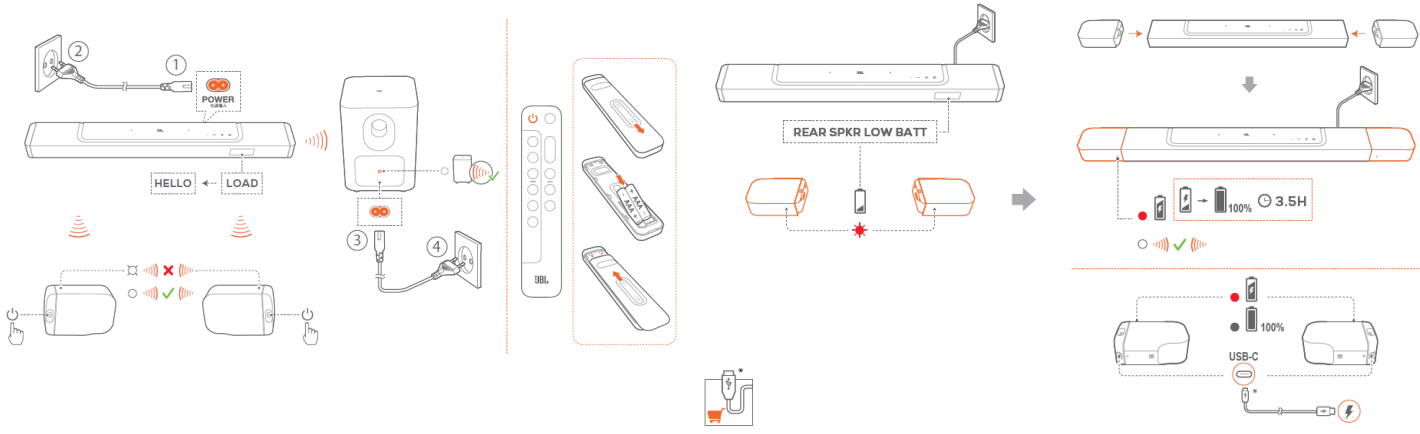
### Закрепване на стена



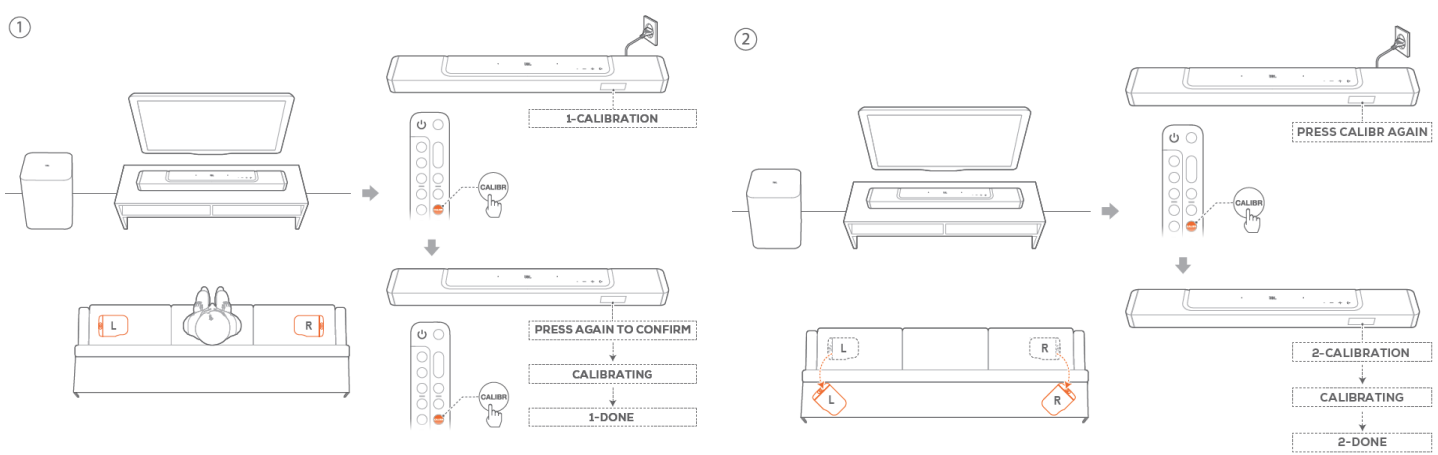
## Свързване към телевизор (ARC, eARC)



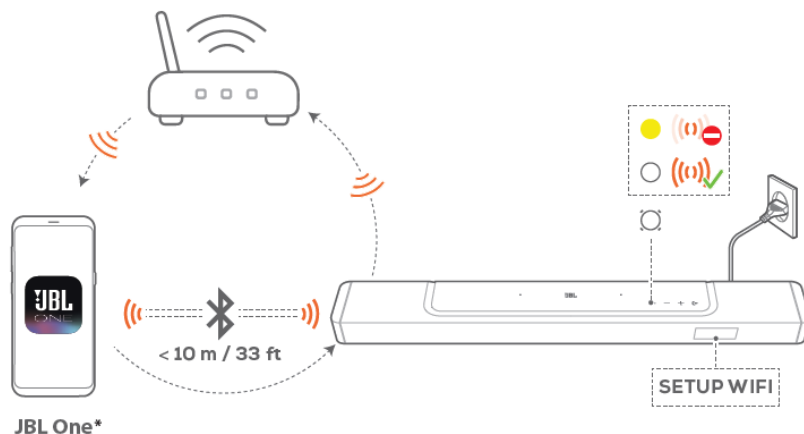
## Включване и зареждане на съраунд тонколониите



## Позициониране и калибровка



## Свързване към WiFi мрежа и използване на JBL One App приложението



### Спецификации

Честотна лента - 33 Hz – 20 kHz

Система от говорители – 7.1.4

Говорител на суббуфера – 1 x 10'

Обща мощност – 880W

Входове/Изходи – HDMI (3), оптичен/HDMI eARC

Bluetooth протокол – 5.0

Захранване 100-240 V~50/60 Hz

Размери саундбар (В x Ш x Д) 50 мм x 884 мм x 125 мм

Размери на съраунд тонколониите (В x Ш x Д) 56 мм x 155 мм x 125 мм

Размери суббуфер (В x Ш x Д) 305 мм x 440.4 мм x 305 мм

Този продукт съдържа вградена литиево-йонна батерия и не следва да бъде изхвърлян заедно с битов отпадък. Не се опитвайте да разглобявате продукта, защото съществува потенциална опасност за здравето. Препоръчваме Ви да занесете този продукт при специалист, който да Ви съдейства за изваждането на батерията. Батериите могат да бъдат изхвърлени във локални пунктове за разделно събиране на отпадъци.

